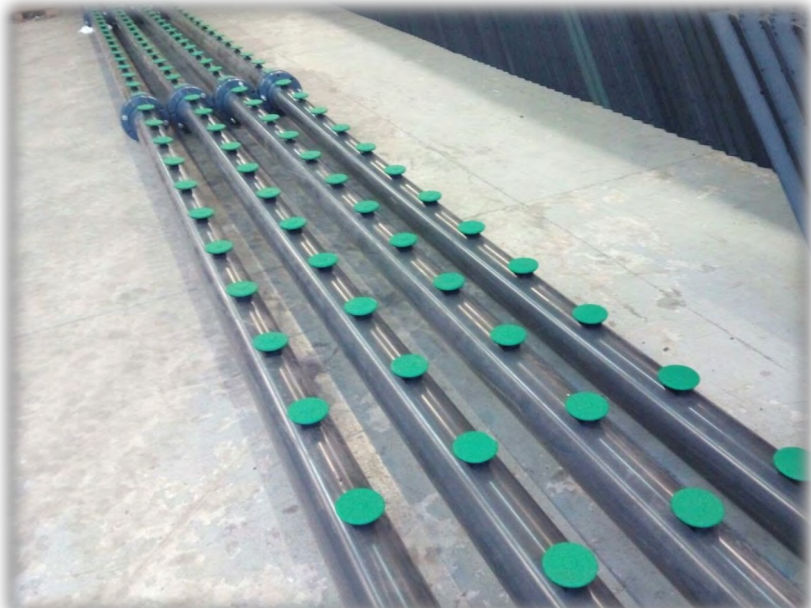


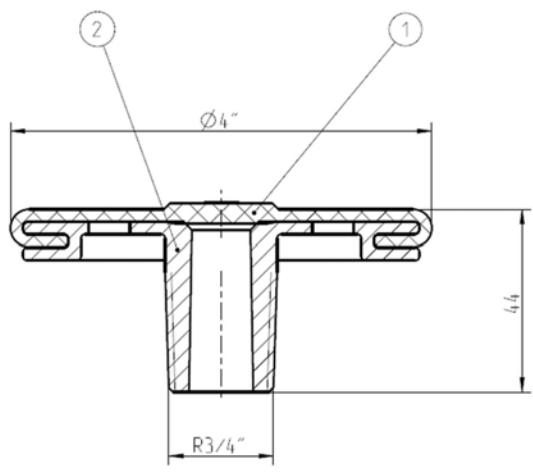


Diffuseur 4"

Grosses bulles



Réalisation raquettes Barmatec



CARACTERISTIQUES TECHNIQUES DES DIFFUSEURS		
Membrane	Corps du diffuseur	DN
Silicone	PP renforcé	Mâle 3/4"

CARACTERISTIQUES TECHNIQUES DES DIFFUSEURS							
Diamètre Total (mm)	Hauteur Total (mm)	Longueur du filetage (mm)	Epaisseur de la membrane (mm)	Débit d'air Minimum (Nm ³ /h)	Débit d'air Maximum (Nm ³ /h)	Perte de charge	SSOTE
105	45	25	2	2	25	10 - 40 hPa	2 - 1 %/m



BARMATEC

+33 78 494 33 81 olivier.savalli@tecnoconverting.com
 www.aireacion.es

SPECIALISTE EN SYSTEMES D'AERATION